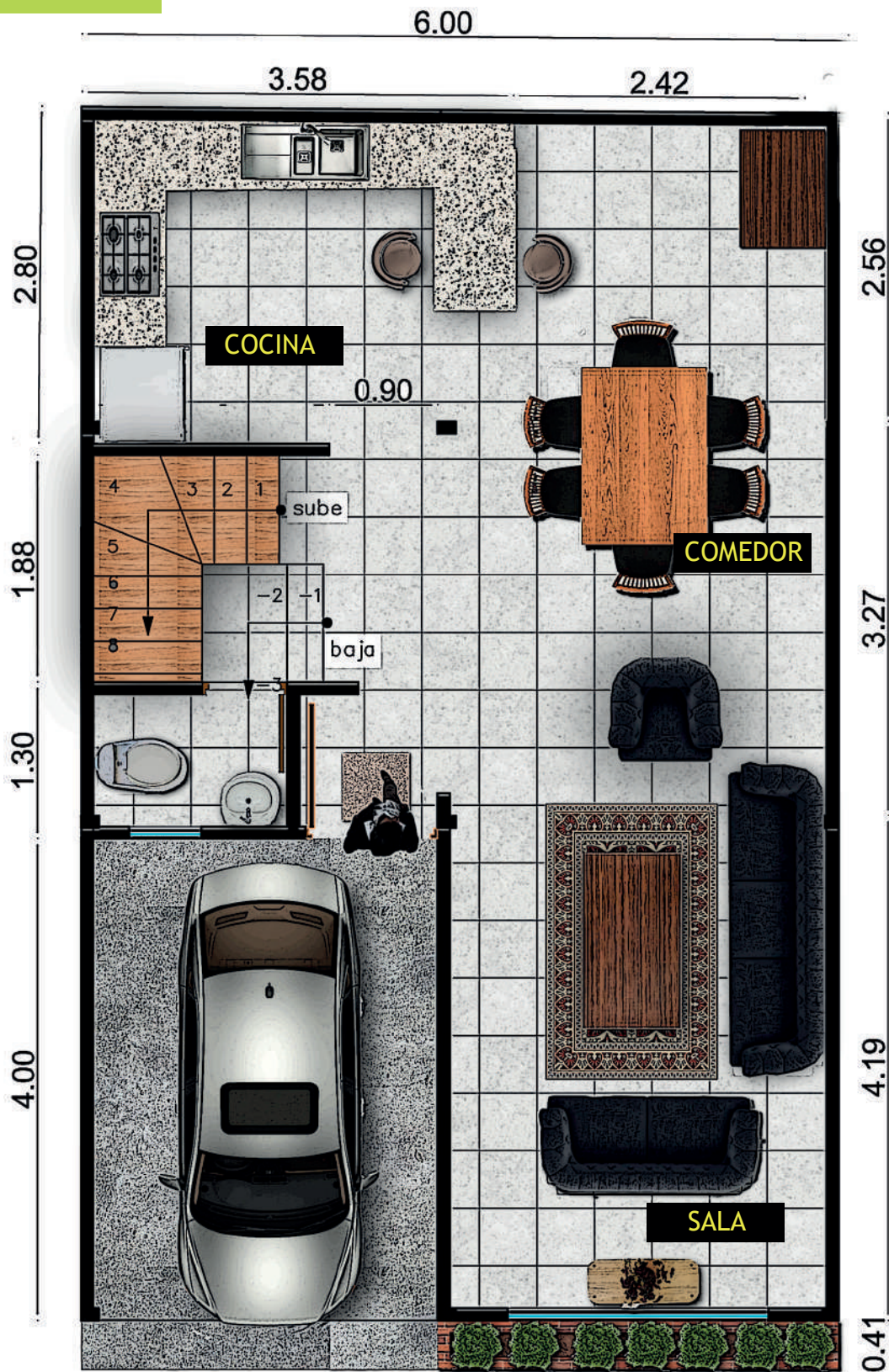
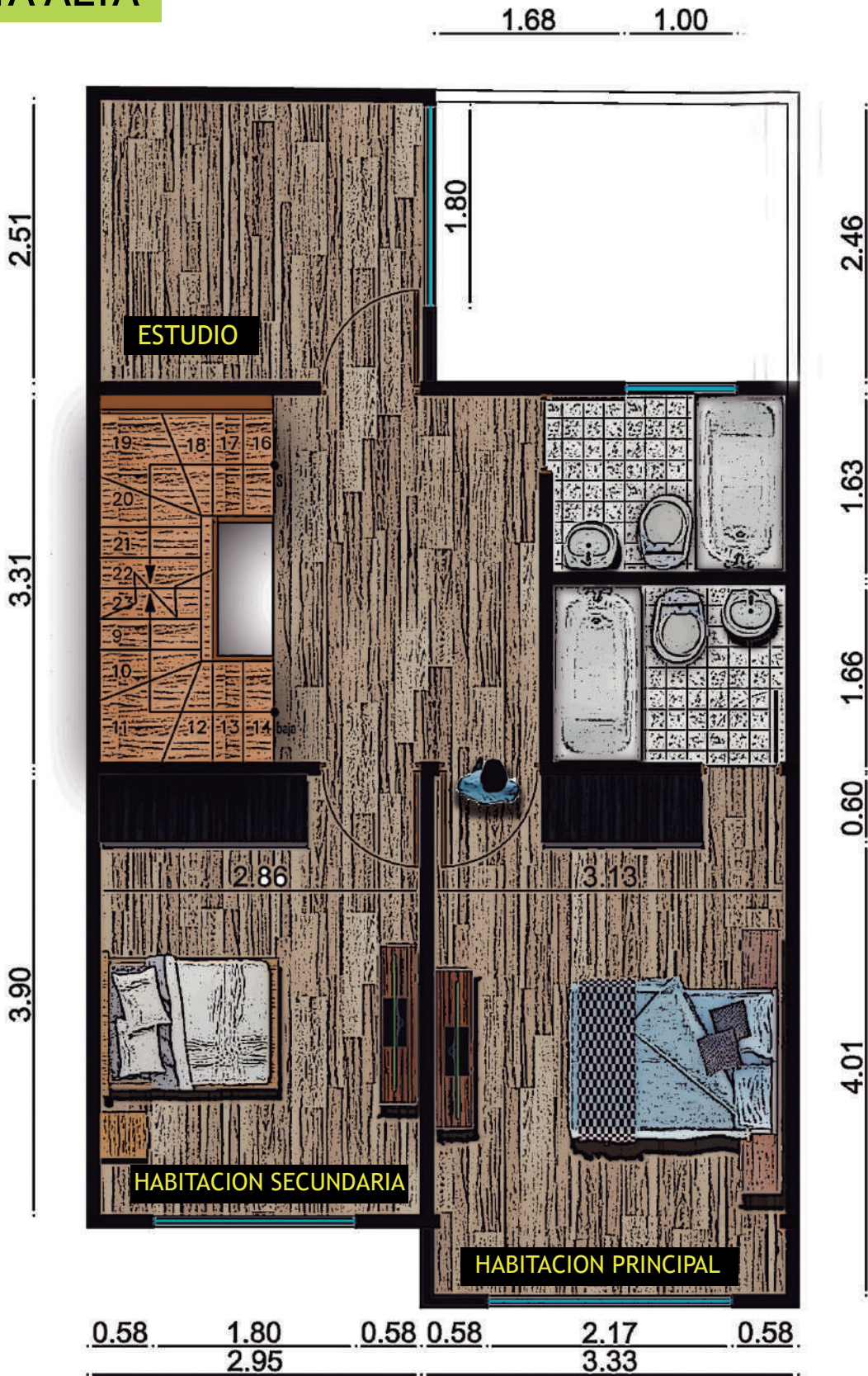


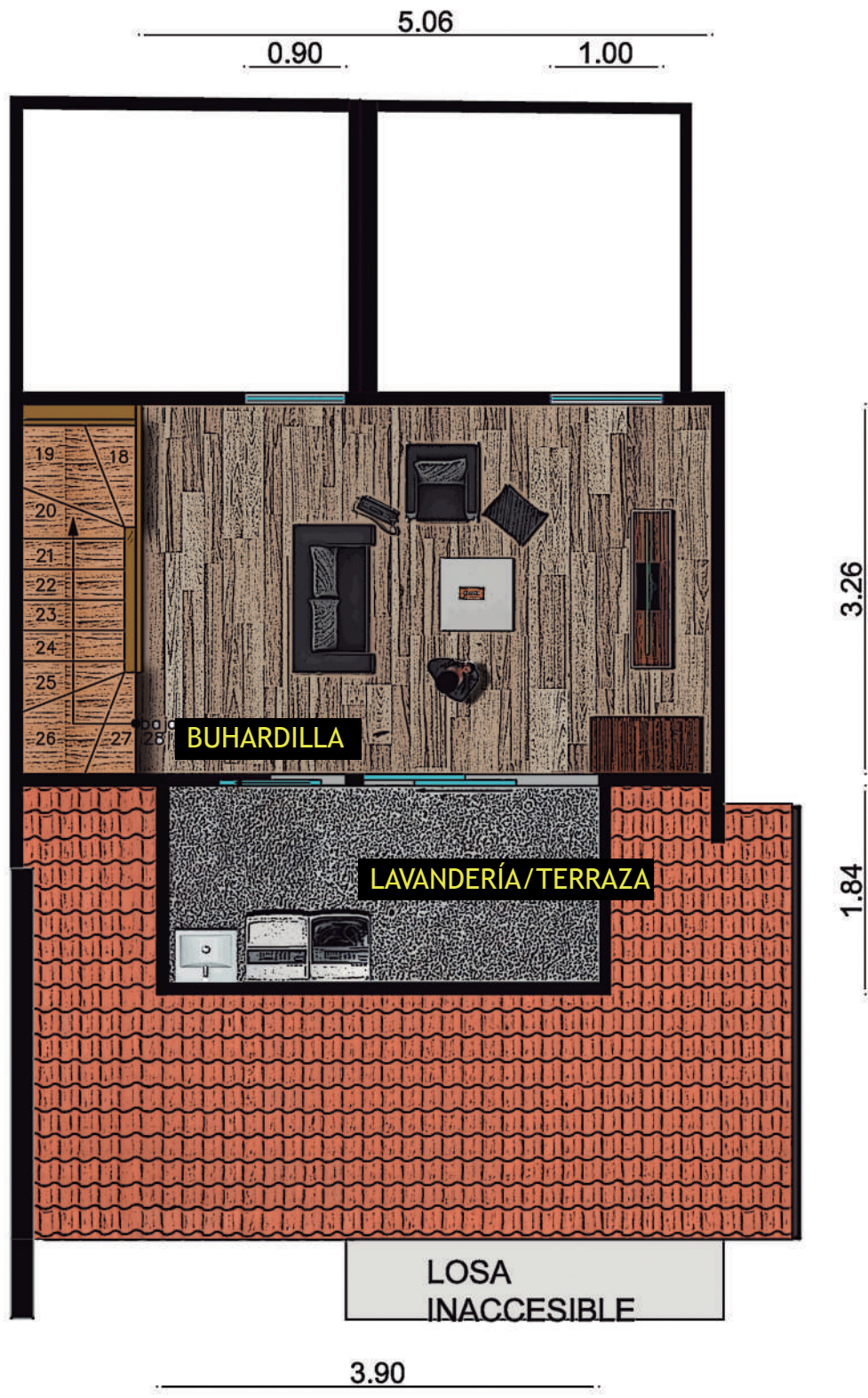
PLANTA BAJA



PLANTA ALTA



BUHARDILLA



COCINA



COMEDOR



SALA



HABITACION PRINCIPAL



HABITACION SECUNDARIA



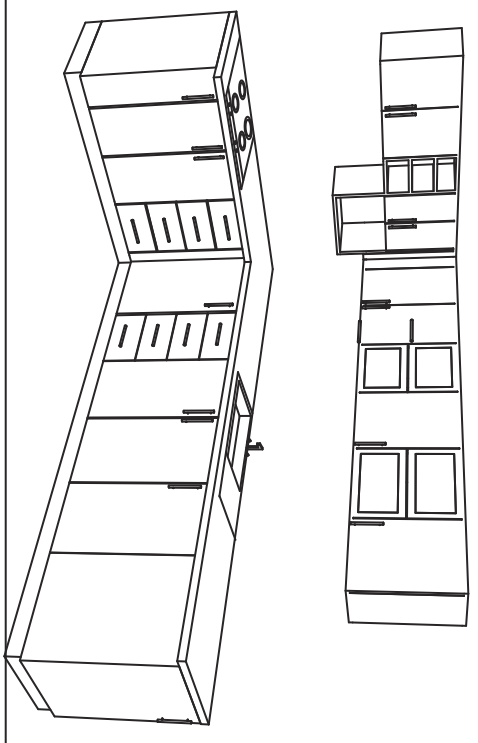
BUHARDILLA



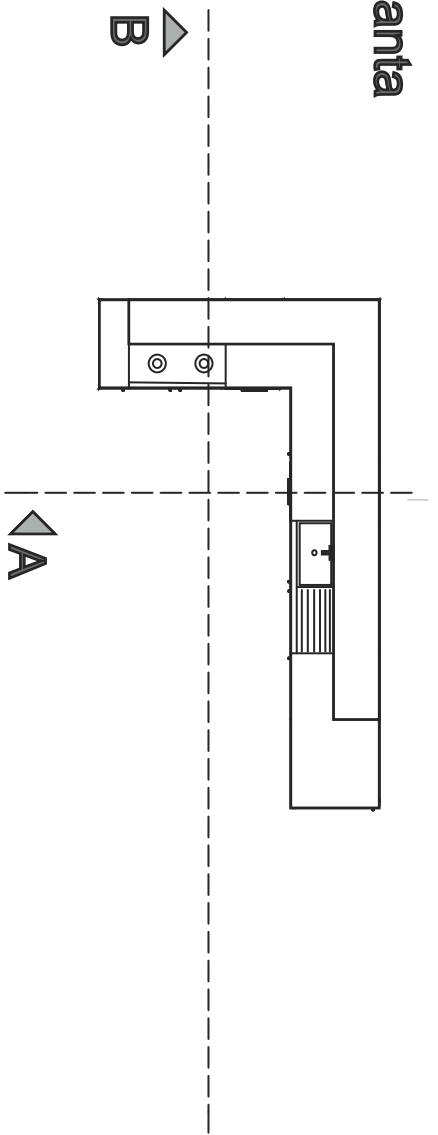
LAVANDERÍA



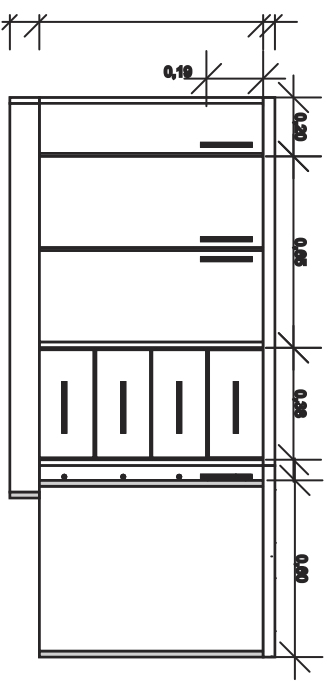
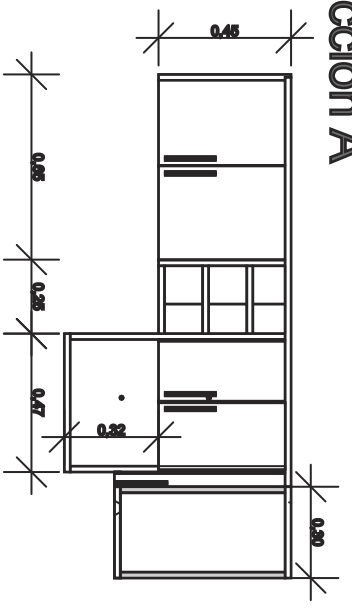
Perspectiva



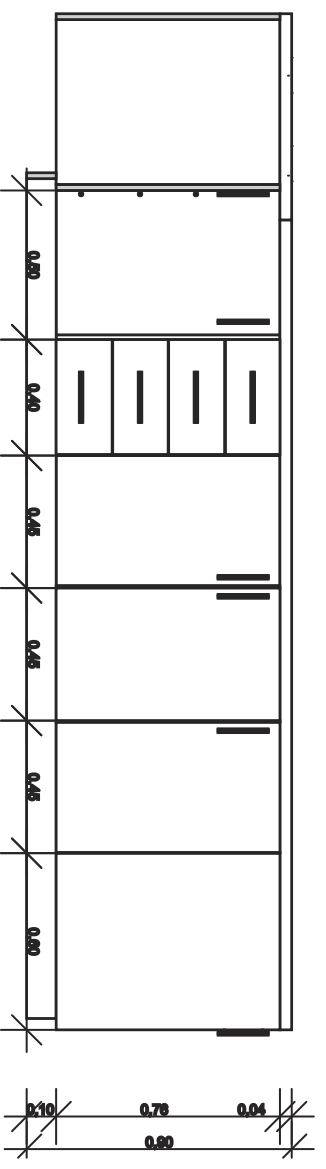
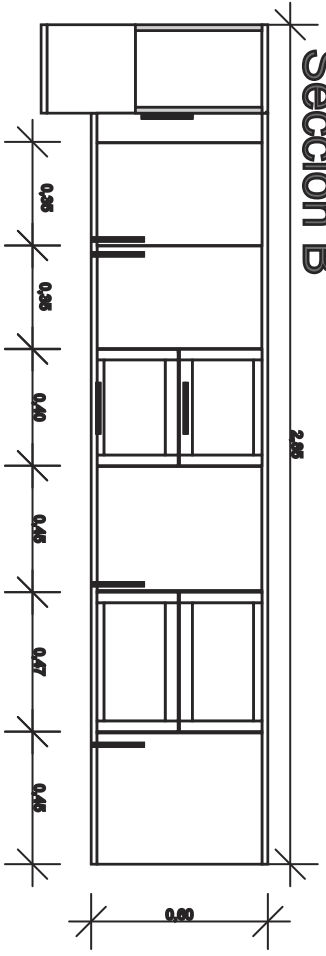
Planta



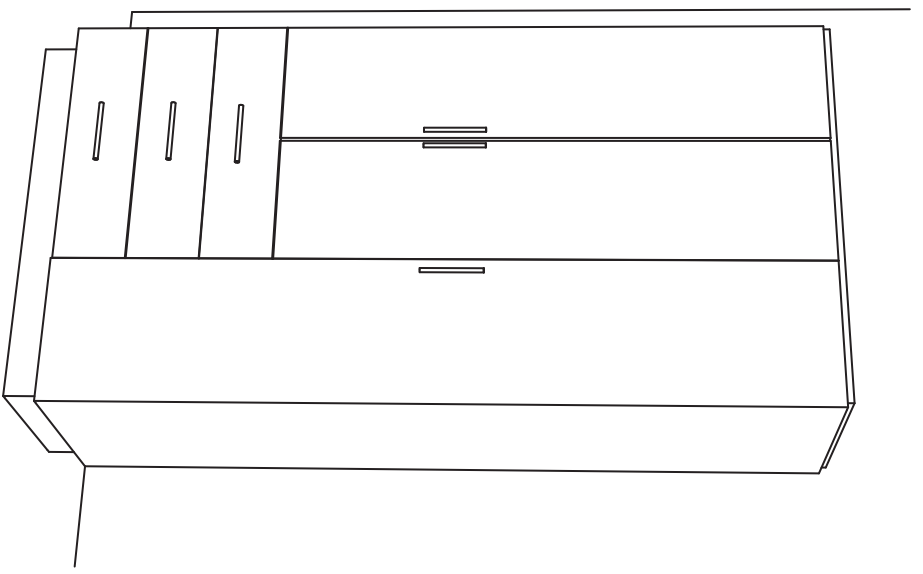
Seccion A



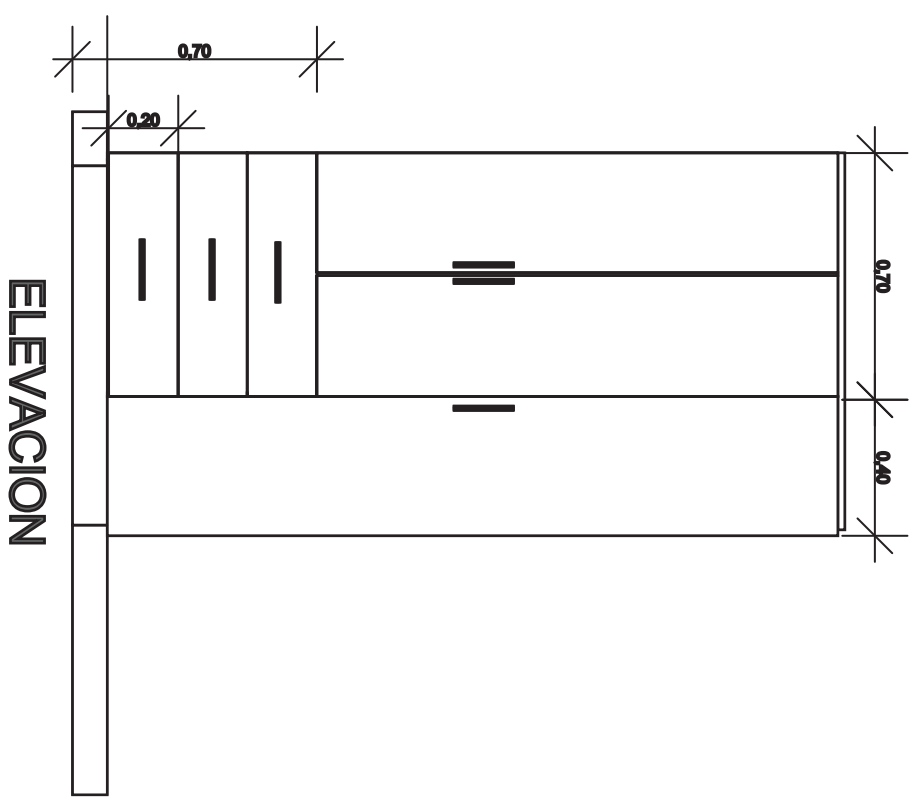
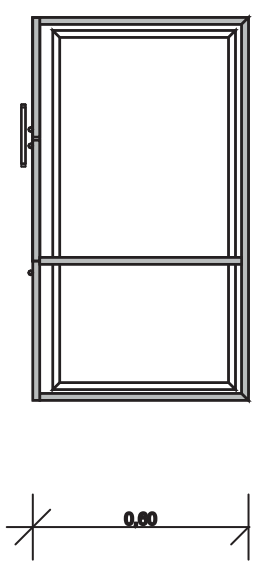
Seccion B



PERSPECTIVA

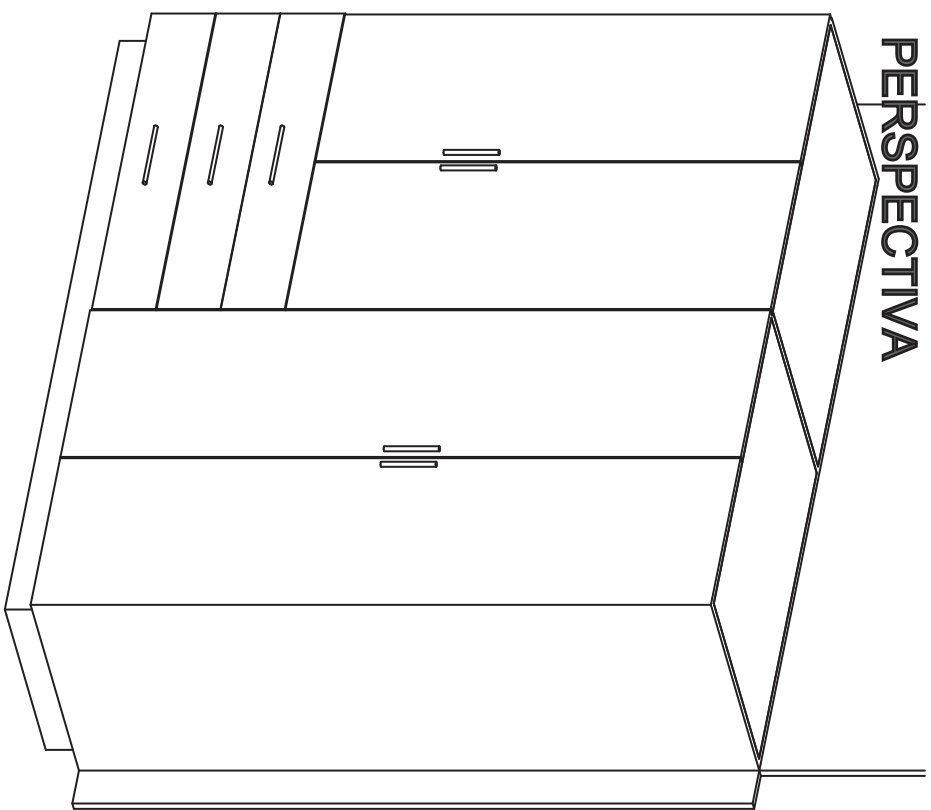


PLANTA

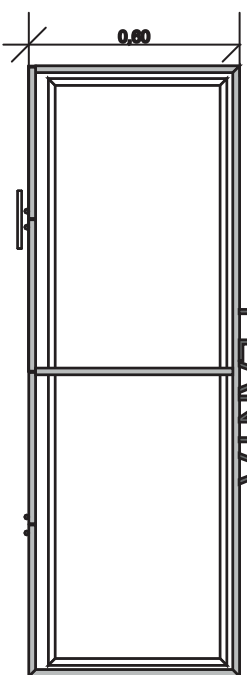


ELEVACION

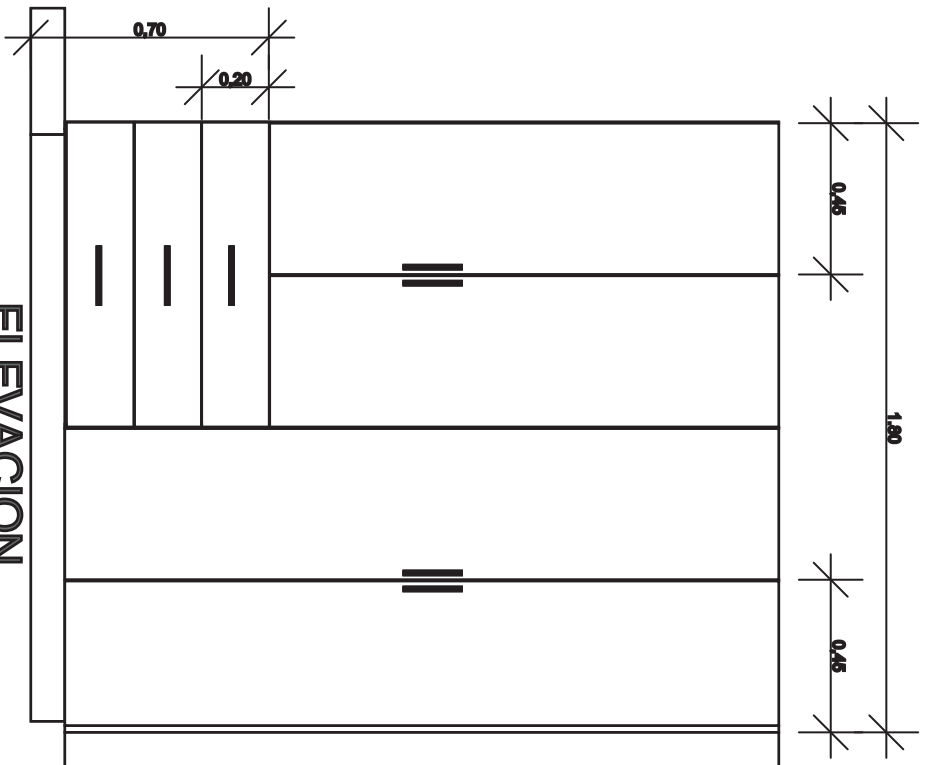
PERSPECTIVA



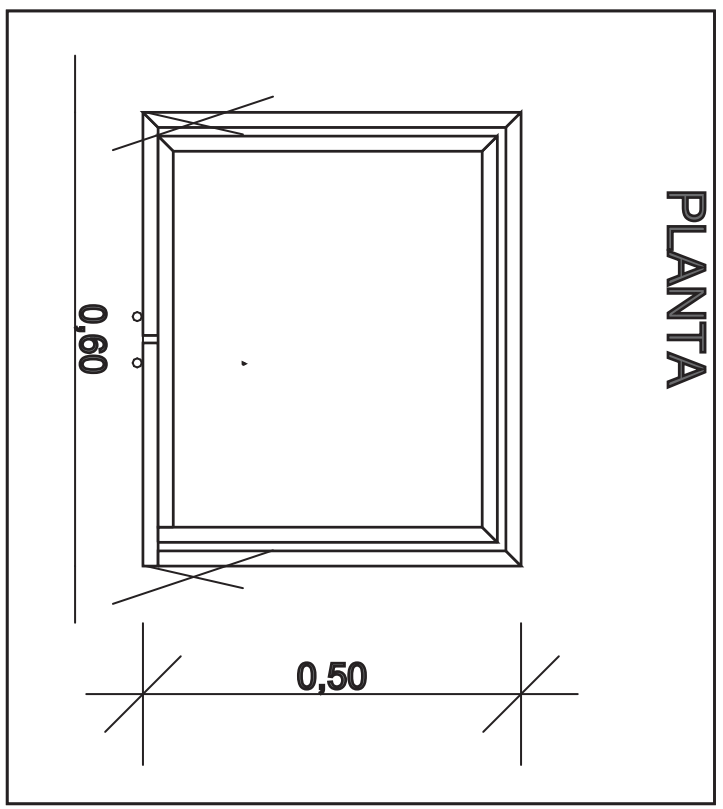
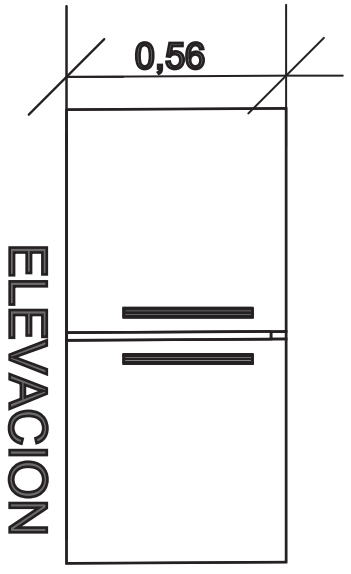
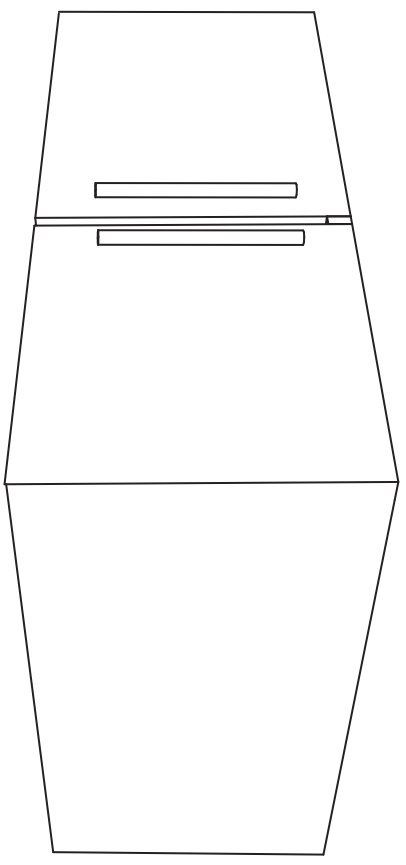
PLANTA



ELEVACION

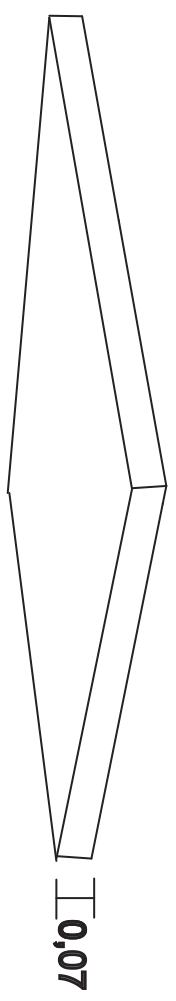


PERSPECTIVA



BAÑO SOCIAL

PERSPECTIVA



AREA TOTAL

VIVIENDA 3

GARAJE	
PLANATA BAJA	
PLANTA ALTA	
BUHARDILLA	
TERRAZA	
TOTAL	