

PRENDA: _____ ABRIGO _____ TEMPORADA: _____ F/W 2020 _____
REFERENCIA: _____ AB01 _____ TALLAS DISPONIBLES: _____ S M L XL _____

TEJIDOS:

FORNITURAS:

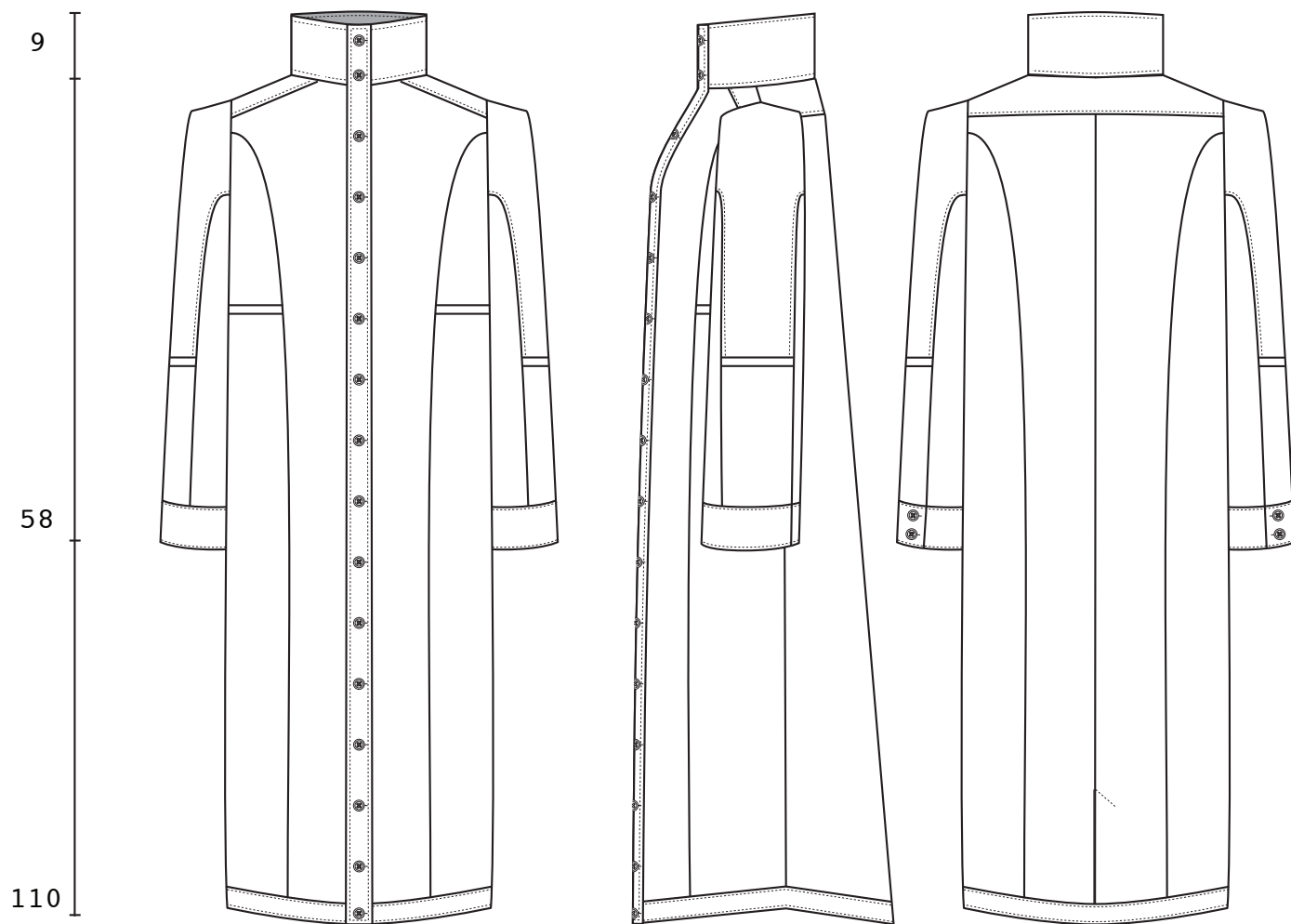


REF. GA01



REF. FO01

REF. BO01



DESCRIPCIÓN: ABRIGO RECTO. CUELLO DE TIRA ALTO CON DOBLE BOTÓN. CANESÚ. MANGA SASTRE CON BOLSILLO INSERTADO, BAJO POSTIZO Y APERTURA TRASERA CON DOS BOTONES. CRUCE POSTIZO CON BOTONES. CUERPO CON COSTADILLOS. BOLSILLOS DE UN VIVO EN COSTADILLOS. APERTURA EN BAJO CENTRO ESPALDA. BAJO POSTIZO CAE SOBRE TOBILLOS.
OBSERVACIONES: PESPUNTES CON UNA SOLA CARGA. PRENDA FORRADA. TODO COSIDO CON MÁQUINA PLANA.

*TODAS LAS MEDIDAS EN CENTÍMETROS

PRENDA: ABRIGO TEMPORADA: F/W 2020
REFERENCIA: AB02 TALLAS DISPONIBLES: S M L XL

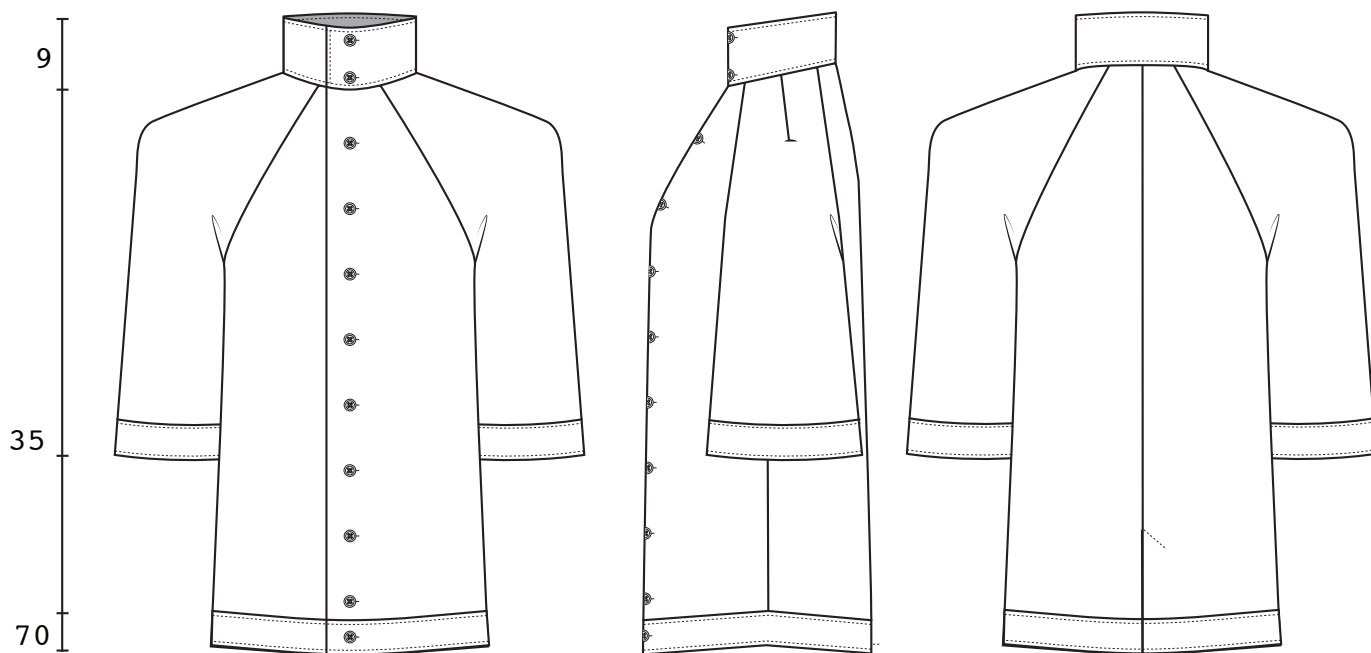
TEJIDOS:

FORNITURAS:



REF. LO01

REF. BO01



DESCRIPCIÓN: ABRIGO RECTO. CUELLO DE TIRA ALTO CON DOS BOTONES. CANESÚ. CRUCE CON VISTA INCLUIDA CON BOTONES. MANGA RAGLÁN TRANSFORMADA CON LARGO POR DEBAJO DE LOS CODOS CON PUÑO POSTIZO. APERTURA EN BAJO CENTRO ESPALDA. BAJO POSTIZO LLEGA A MEDIO MUSLO.

OBSERVACIONES: PESPUNTES CON UNA SOLA CARGA. TODO COSIDO CON MÁQUINA PLANA.

*TODAS LAS MEDIDAS EN CENTÍMETROS

PRENDA: _____ ABRIGO _____ TEMPORADA: _____ F/W 2020 _____
REFERENCIA: _____ AB03 _____ TALLAS DISPONIBLES: _____ S M L XL _____

TEJIDOS:

FORNITURAS:

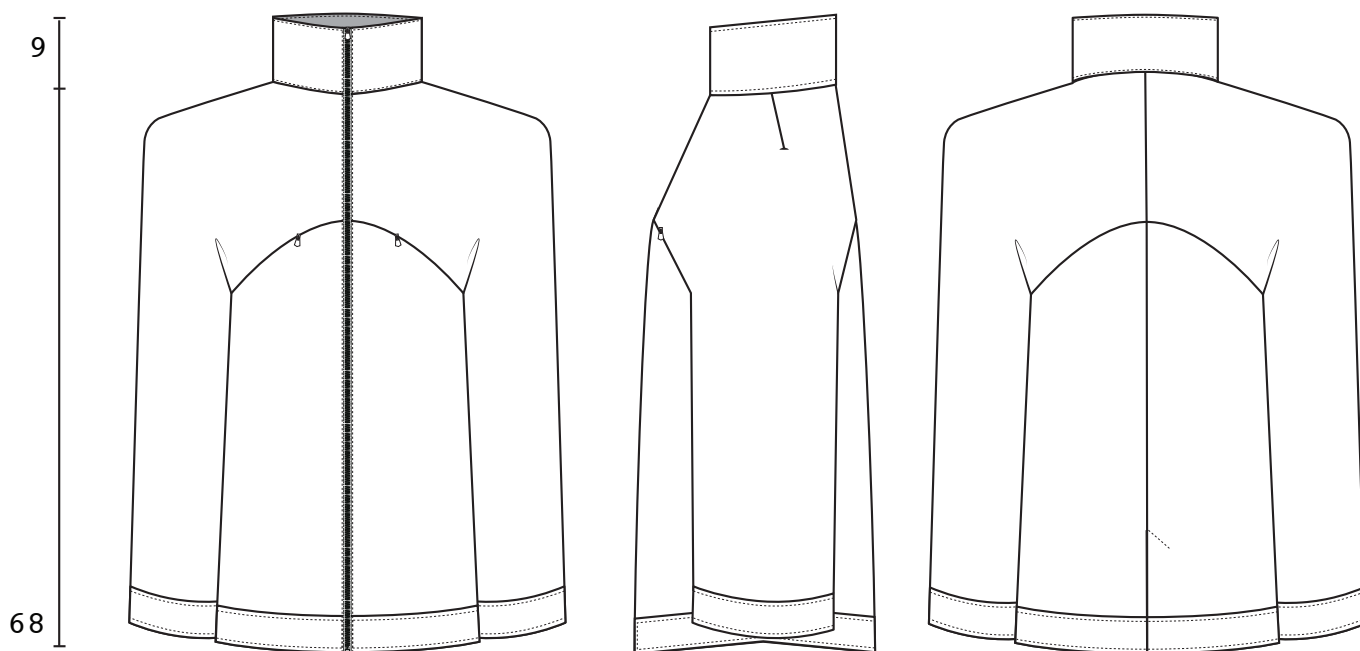


REF. CL01



REF. FO01

REF. ZI04



DESCRIPCIÓN: ABRIGO RECTO. CUELLO DE TIRA ALTO. CANESÚ. MANGA MARTILLO LARGA CON BAJO POSTIZO. BOLSILLOS CREMALLERA INSERTADOS EN COSTURA DE PECHO. CIERRE CON CREMALLERA CENTRAL. APERTURA EN BAJO CENTRO ESPALDA. BAJO POSTIZO.
OBSERVACIONES: PESPUNTES CON UNA SOLA CARGA. TODO COSIDO A MÁQUINA PLANA. PRENDA FORRADA.

*TODAS LAS MEDIDAS EN CENTÍMETROS

PRENDA: CHAQUETA TEMPORADA: F/W 2020
REFERENCIA: CH01 TALLAS DISPONIBLES: S M L XL

TEJIDOS:

FORNITURAS:

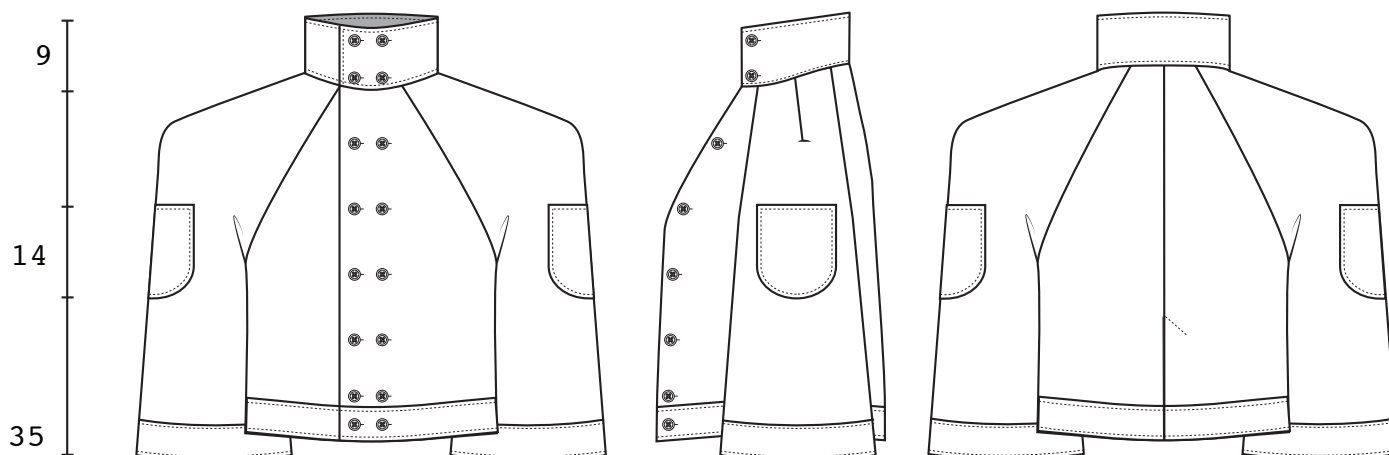


REF. CR01



REF. FO01

REF. BO01



DESCRIPCIÓN: CHAQUETA RECTA. CUELLO ALTO CON CUATRO BOTONES. CRUCE CON DOBLE ABOTONADURA Y CON VISTA INCLUIDA. MANGA RAGLÁN TRANSFORMADA CON LARGO DE TRES CUARTOS Y BAJO POSTIZO, CON BOLSILLOS PLASTRONES EN EXTERIOR EN ALUTRA DE TRICEPS. APERTURA EN BAJO CENTRO ESPALDA. BAJO POSTIZO.
OBSERVACIONES: PESPUNTES CON UNA SOLA CARGA. TODO COSIDO A MÁQUINA PLANA.

*TODAS LAS MEDIDAS EN CENTÍMETROS

PRENDA: AMERICANA TEMPORADA: F/W 2020

REFERENCIA: AM01 TALLAS DISPONIBLES: S M L XL

TEJIDOS:

FORNITURAS:

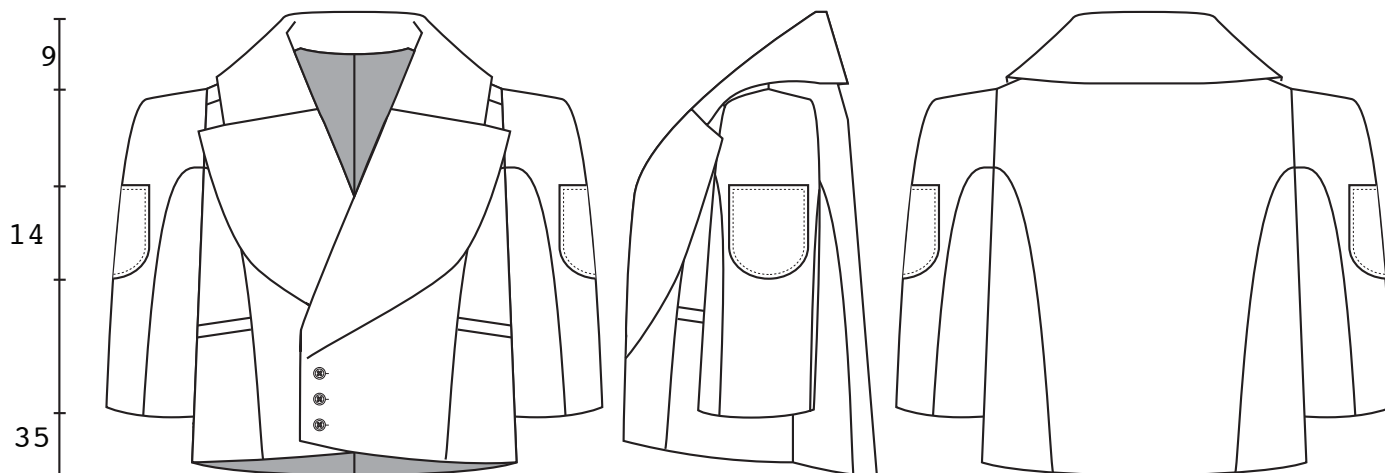


REF. GA01



REF. FO01

REF. BO01



DESCRIPCIÓN: AMERICANA OVERSIZE CORTA. CUELLO SOLAPA. CRUCE CON VISTA Y TRES BOTONES. MANGA SASTRE TRANSFORMADA CON LARGO POR DEBAJO DE LOS CODOS. BOLSILLOS PLASTRONES EN MANGAS. CUERPO CON COSTADILLOS Y BOLSILLOS DE UN VIVO.

OBSERVACIONES: PESPUNTES CON UNA SOLA CARGA. TODO COSIDO A MÁQUINA PLANA. PRENDA FORRADA.

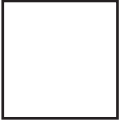
*TODAS LAS MEDIDAS EN CENTÍMETROS

PRENDA: _____ CHAQUETA _____ TEMPORADA: _____ F/W 2020 _____

REFERENCIA: _____ CH02 _____ TALLAS DISPONIBLES: _____ S M L XL _____

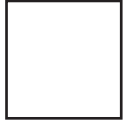
TEJIDOS:

FORNITURAS:



REF.

LO01



REF.

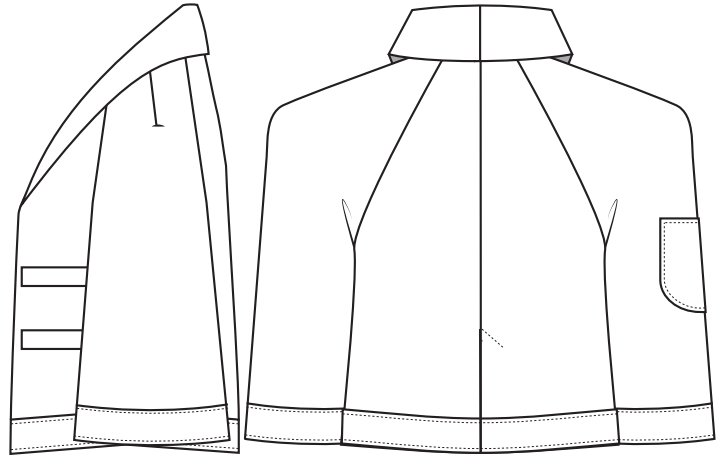
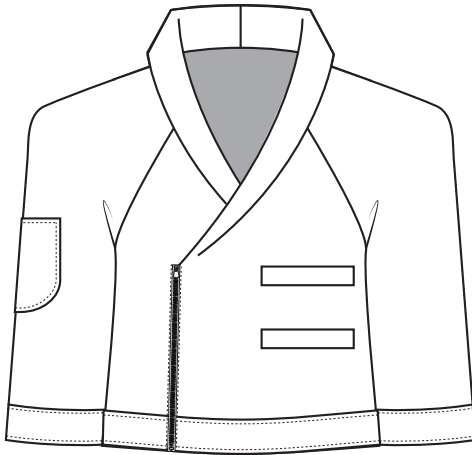
FO01

REF. BO01

6,5

14

35



DESCRIPCIÓN: CHAQUETA RECTA. CUELLO SMOKING. DOBLE CRUCE CON CREMALLERA. MANGA RAGLÁN TRANSFORMADA CON LARGO POR DEBAJO DE LOS CODOS Y BAJO POSTIZO. BOLSILLO PLASTRÓN EN MANGA DERECHA. BOLSILLOS DE UN VIVO EN CUERPO. APERTURA EN BAJO CENTRO ESPALDA. BAJO POSTIZO.

OBSERVACIONES: PESPUNTES CON UNA SOLA CARGA. TODO COSIDO A MÁQUINA PLANA. PRENDA FORRADA.

*TODAS LAS MEDIDAS EN CENTÍMETROS

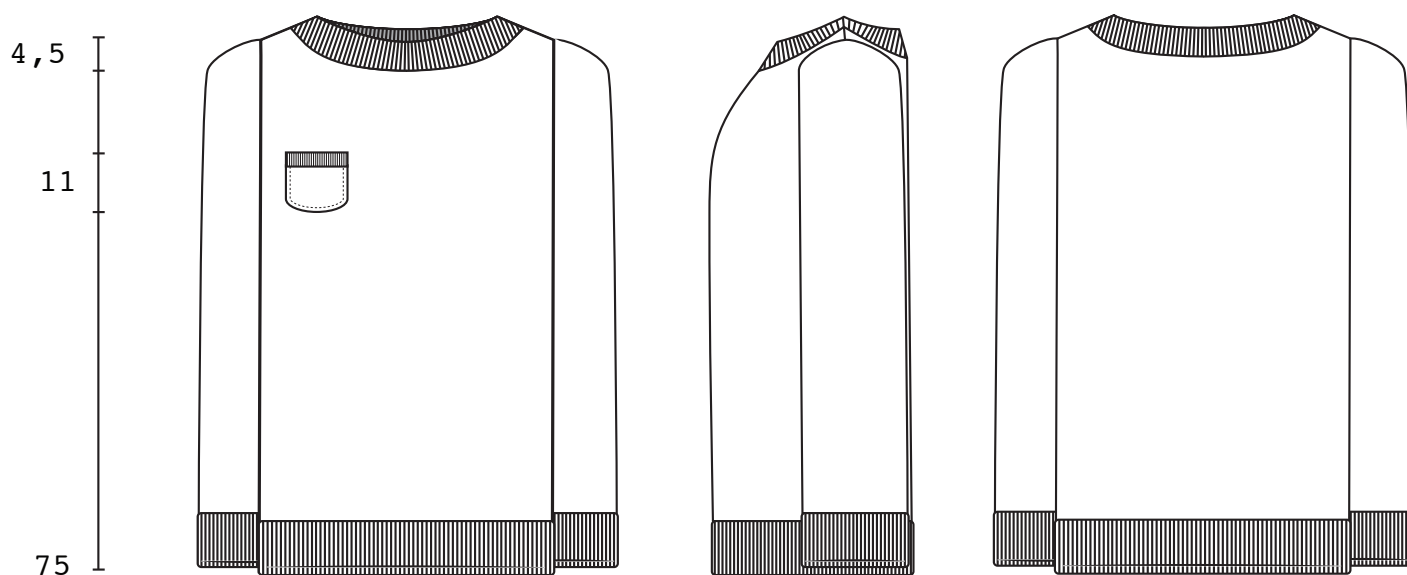
PRENDA: _____ JERSEY _____ TEMPORADA: _____ F/W 2020 _____

REFERENCIA: _____ JE01 _____ TALLAS DISPONIBLES: _____ S M L XL _____

TEJIDOS:



REF. TR01



DESCRIPCIÓN: JERSEY RECTO. CUELLO REDONDO DESBOCADO DE TIRA DE CANALÉ DOBLADA Y COSIDA. MANGA XL MONTADA CON PUÑOS DE TIRA DE CANALÉ DONBLADA Y COSIDA. BOLSILLO PLASTRÓN CON TIRA DE CANALÉ DOBLADA Y COSIDA EN PARTE SUPERIOR. BAJO DE TIRA DE CANALÉ DOBLADA Y COSIDA CAE POR DEBAJO DE CADERA.

OBSERVACIONES: PESPUNTES CON UNA SOLA CARGA. TODO COSIDO A MÁQUINA PLANA. PRENDA FORRADA.

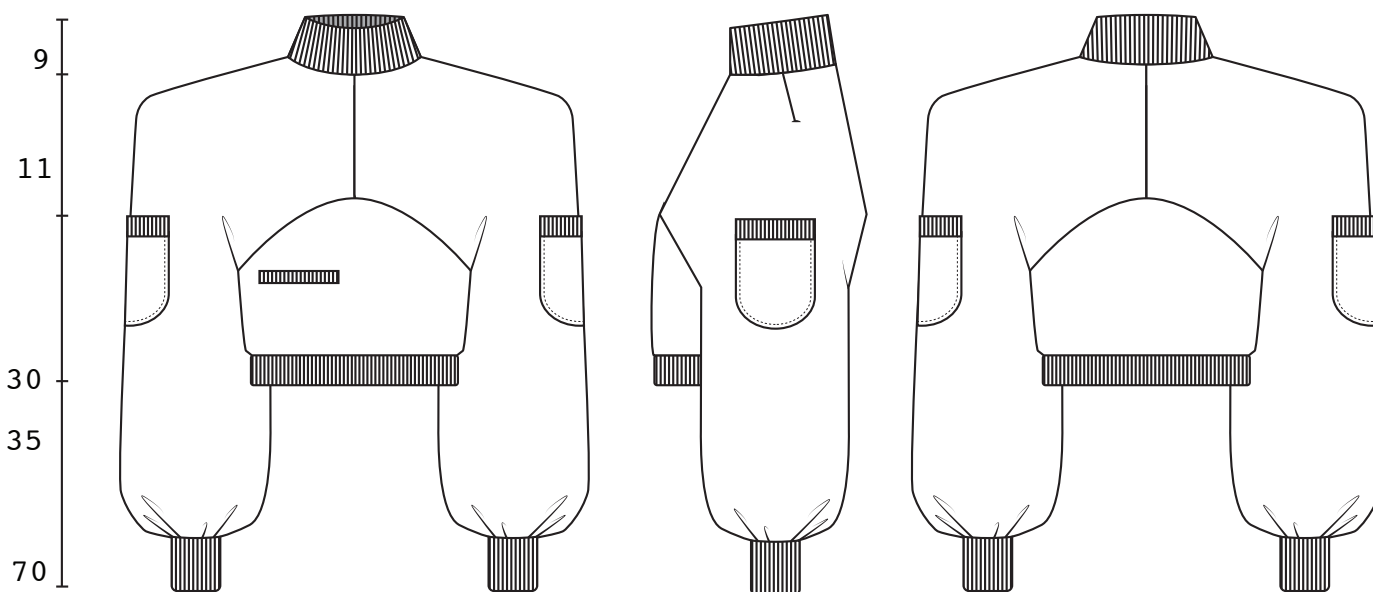
*TODAS LAS MEDIDAS EN CENTÍMETROS

PRENDA: _____ SUDADERA _____ TEMPORADA: _____ F/W 2020 _____
REFERENCIA: _____ SU01 _____ TALLAS DISPONIBLES: _____ S M L XL _____

TEJIDOS:



REF. PC03



DESCRIPCIÓN: SUDADERA CON CUELLO DE TIRA DE CANALÉ DOBLADA Y COSIDA. MANGA MARTILLO TRANSFORMADA CON BOLSILLOS PLASTRONES CON TIRA DE CANALÉ DOBLADA Y COSIDA EN BOCA Y PUÑO FRUNCIDO PULIDO CON TIRA DE CANALÉ DOBLADA Y COSIDA. BOLSILLO DE UN VIVO DE CANALÉ EN TORSO DE LADO DERECHO. BAJO DE TIRA DE CANALÉ DOBLADA Y COSIDA.

OBSERVACIONES: COSIDO CON MÁQUINA OWERLOCK. PESPUNTES CON UNA SOLA CARGA.

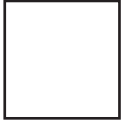
*TODAS LAS MEDIDAS EN CENTÍMETROS

PRENDA: _____ SUDADERA _____ TEMPORADA: _____ F/W 2020 _____

REFERENCIA: _____ SU02 _____ TALLAS DISPONIBLES: _____ S M L XL _____

TEJIDOS:

FORNITURAS:



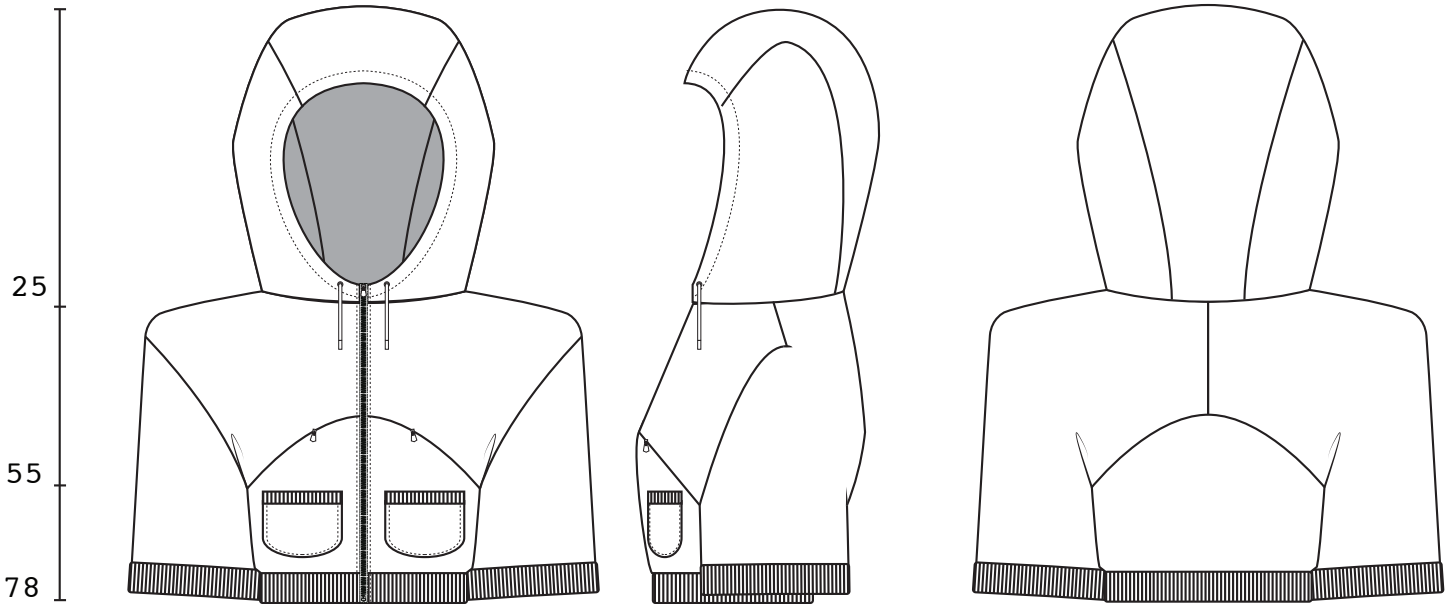
REF. PC03

REF. BO01

REF. OJ01

REF. CO01

REF. ZI05



DESCRIPCIÓN: SUDADERA CORTA CON CAPUCHA CON CORDONES AJUSTADORES. CIERRE CON CREMALLERA CENTRAL. MANGA MARTILLO TRANSFORMADA, CORTA Y PULIDA CON TIRA DE CANALÉ DOBLADA Y COSIDA. BOLSILLOS PLASTRONES PULIDOS CON TIRA DE CANALÉ DOBLADA Y COSIDA, EN TÓRAX. BOLSILLOS CREMALLERA INSERTADOS EN COSTURA DE TORAX. BAJO DE TIRA DE CANALÉ DOBLADA Y COSIDA.

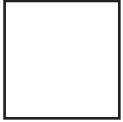
OBSERVACIONES: CAPUCHA DE DOBLE FAZ CON PESPUNTE PARA HACER CANAL PARA PASAR

*TODAS LAS MEDIDAS EN CENTÍMETROS

PRENDA: _____ SUDADERA _____ TEMPORADA: _____ F/W 2020 _____

REFERENCIA: _____ SU03 _____ TALLAS DISPONIBLES: _____ S M L XL _____

TEJIDOS:



REF. PC02

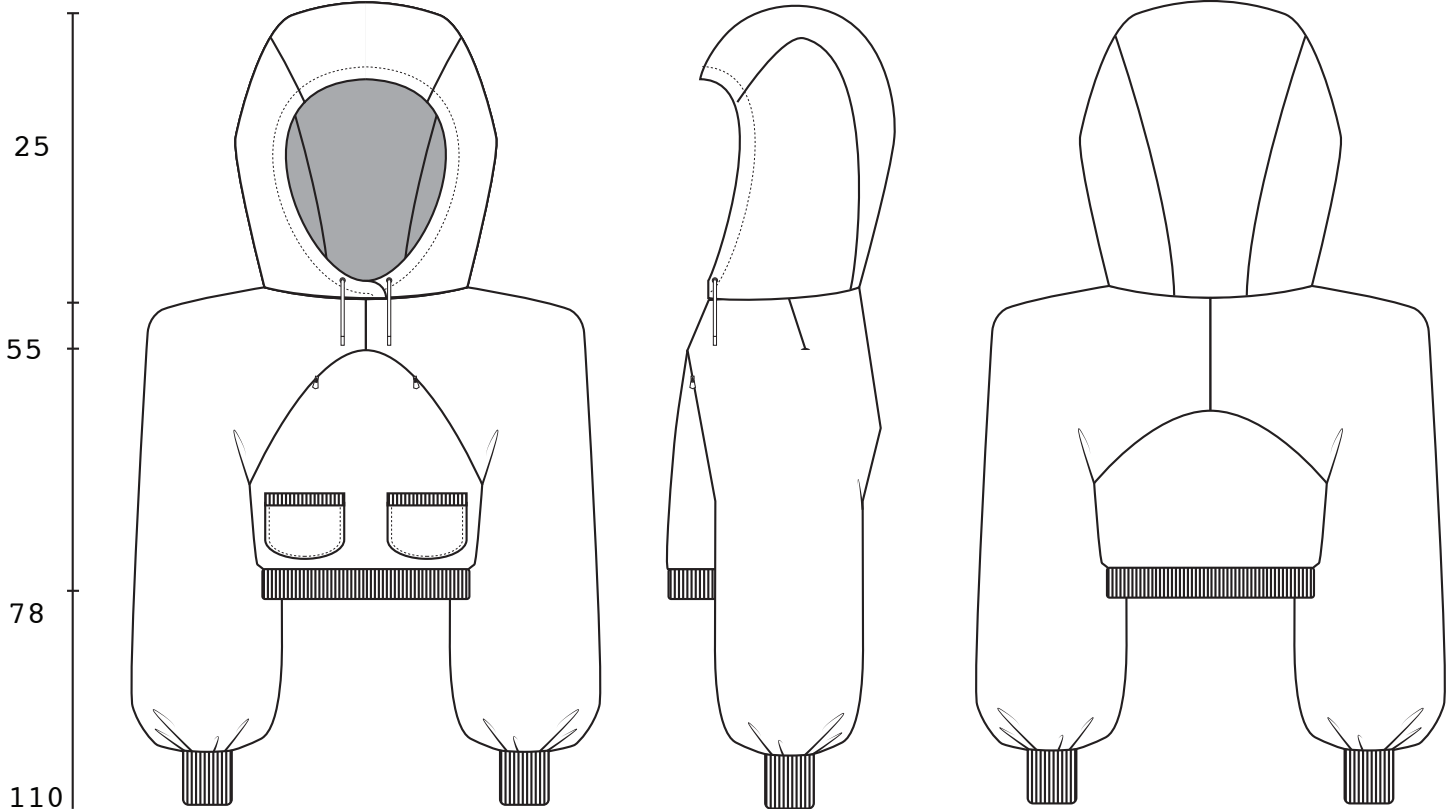
FORNITURAS:

REF. BO01

REF. OJ01

REF. CO01

REF. ZI05



DESCRIPCIÓN: SUDADERA CORTA CON CAPUCHA CON CORDONES AJUSTADORES. CIERRE CON CREMALLERA CENTRAL. MANGA MARTILLO CON PUÑO FRUNCIDO CON TIRA DE CANALÉ DOBLADA Y COSIDA. BOLSILLOS PLASTRONES PULIDOS CON TIRA DE CANALÉ DOBLADA Y COSIDA, EN TÓRAX. BOLSILLOS CREMALLERA INSERTADOS EN COSTURA DE TORAX. BAJO DE TIRA DE CANALÉ DOBLADA Y COSIDA.

OBSERVACIONES: CAPUCHA DE DOBLE FAZ CON PESPUNTE PARA HACER CANAL PARA PASAR CORDONES. COSIDO CON MÁQUINA OWERLOCK. PESPUNTES CON UNA SOLA CARGA.

*TODAS LAS MEDIDAS EN CENTÍMETROS

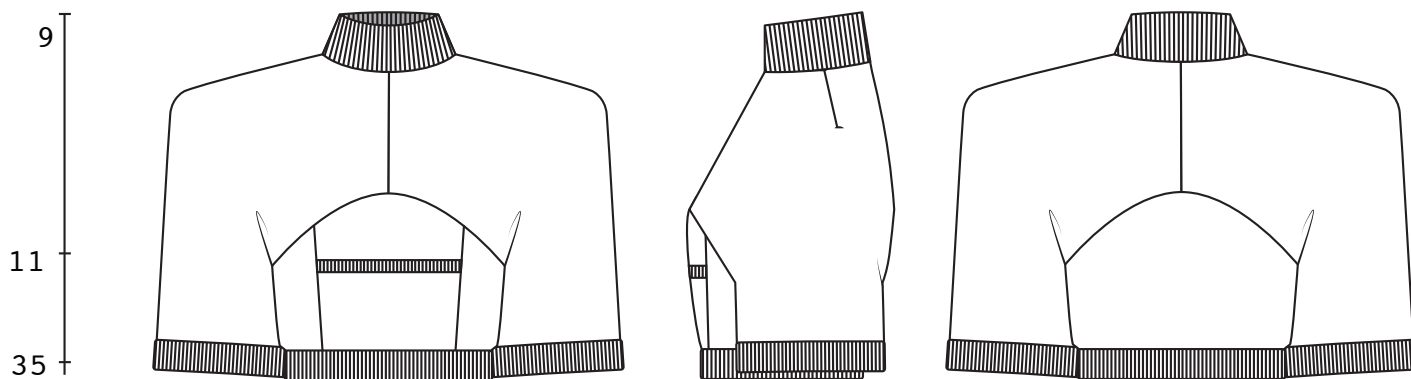
PRENDA: _____ JERSEY _____ TEMPORADA: _____ F/W 2020 _____

REFERENCIA: _____ JE02 _____ TALLAS DISPONIBLES: _____ S M L XL _____

TEJIDOS:



REF. TR01



DESCRIPCIÓN: JERSEY CORTO Y RECTO. CUELLO DE TIRA DE CANALÉ DOBLADA Y COSIDA. MANGA MARTILLO CORTA Y ANCHA PULIDA CON TIRA DE CANALÉ DOBLADA Y COSIDA. CUERPO CON COSTADILLOS Y BOLSILLO CENTRAL INCLUIDO EN COSTURAS PULIDO CON TIRA DE CANALÉ DOBALDA Y COSIDA. BAJO DE TIRA DE CANALÉ DOBLADA Y COSIDA CAE EN CINTURA.

OBSERVACIONES: TODO COSIDO CON MÁQUINA REMALLADORA.

*TODAS LAS MEDIDAS EN CENTÍMETROS

PRENDA: CAMISA TEMPORADA: F/W 2020
REFERENCIA: CA02 TALLAS DISPONIBLES: S M L XL

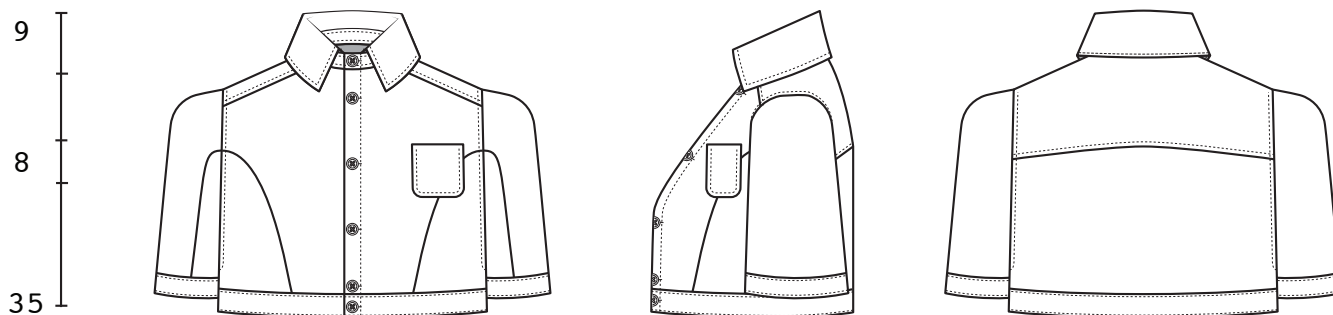
TEJIDOS:

FORNITURAS:



REF. BO01

REF. LI01



DESCRIPCIÓN: CAMISA CORTA Y RECTA. CUELLO CAMISERO. CANESÚ. CRUCE CON BOTONES Y VISTA INCLUIDA SUJETA CON OJALES Y PESPUNTE. MANGA SASTRE CORTA Y TRANSFORMADA CON BAJO POSTIZO. CUERPO CON COSTADILLOS. BOLSILLO PLASTRÓN EN PECHO DE LADO IZQUIERDO. BAJO POSTIZO CAE SOBRE CINTURA.
OBSERVACIONES: PESPUNTES CON UNA SOLA CARGA. TODO COSIDO CON MÁQUINA PLANA.

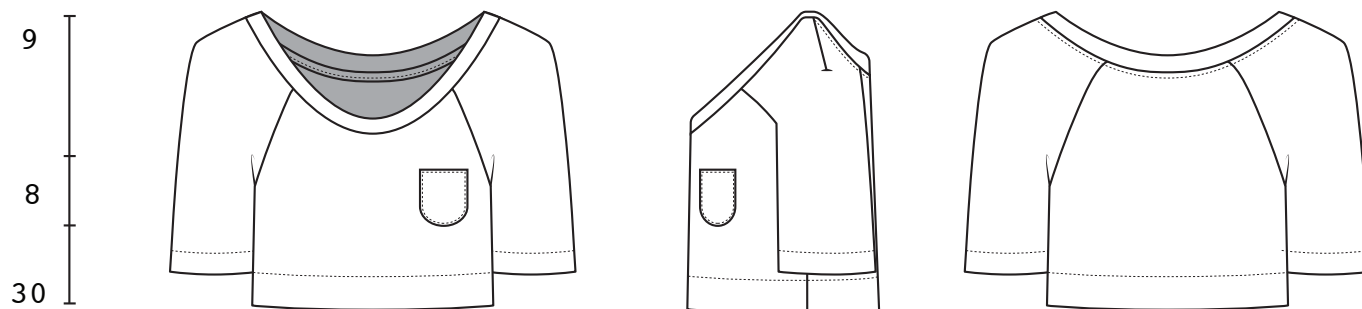
*TODAS LAS MEDIDAS EN CENTÍMETROS

PRENDA: _____ CAMISETA _____ TEMPORADA: _____ F/W 2020 _____
REFERENCIA: _____ TS01 _____ TALLAS DISPONIBLES: _____ S M L XL _____

TEJIDOS:



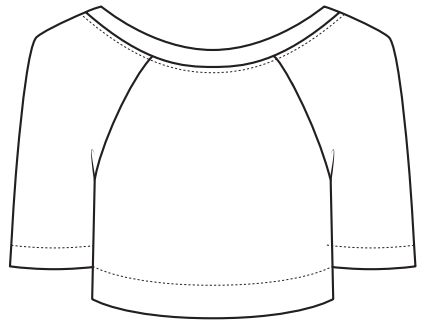
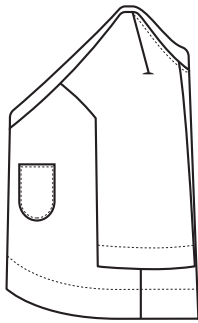
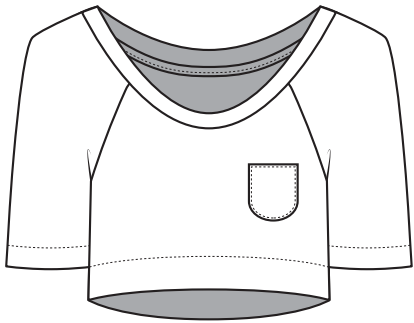
REF. AN01



DESCRIPCIÓN: CAMISETA CORTA. CUELLO REDONDO DESBOCADO PULIDO CON TIRA DOBLADA Y PULIDO EN EL INTERIOR CON OTRA TIRA DOBLADA. MANGA RAGLÁN CORTA CON DOBLADILLO SENCILLO EN BAJO. BOLSILLO PLASTRÓN EN PECHO DE LADO IZQUIERDO. BAJO CAE SOBRE CINTURA, PULIDO CON DOBLADILLO SENCILLO.

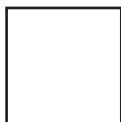
OBSERVACIONES: COSIDO CON MÁQUINA RECUBRIDORA DE UNA SOLA AGUJA. PESPUNTES CON UNA SOLA CARGA.

*TODAS LAS MEDIDAS EN CENTÍMETROS

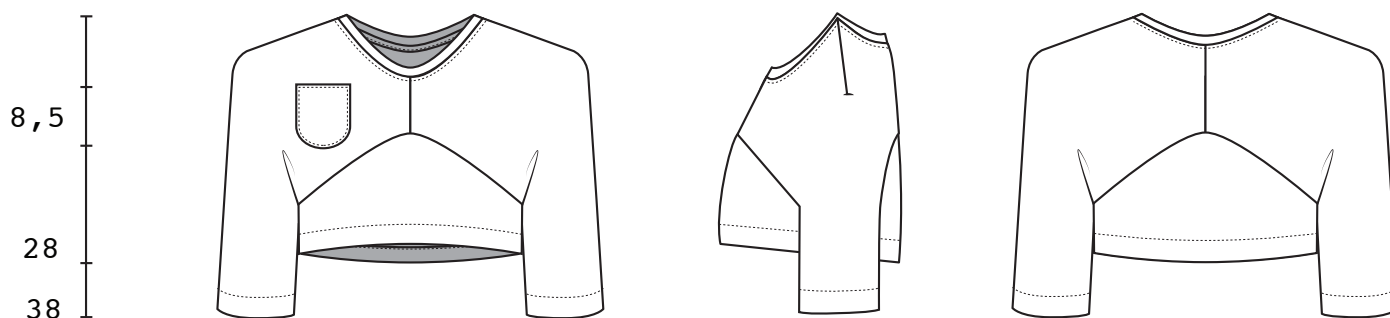


PRENDA: _____ CAMISETA _____ TEMPORADA: _____ F/W 2020 _____
REFERENCIA: _____ TS02 _____ TALLAS DISPONIBLES: _____ S M L XL _____

TEJIDOS:



REF. PC01



DESCRIPCIÓN: CAMISETA CORTA Y RECTA. CUELLO REDONDO PULIDO CON TIRA DOBLADA Y OTRA TIRA DOBLADA PULE INTERIOR DE CUELLO. MANGA MARTILLO CORTA CON DOBLADILLO SENCILLO. BOLSILLO PLASTRÓN EN MANGA IZQUIERDA SOBRE EL PECHO. BAJO CAE ENTRE PECHO Y CINTURA, PULIDO CON DOBLADILLO SENCILLO.

OBSERVACIONES: COSIDO CON MÁQUINA RECUBRIDORA DE UNA SOLA AGUJA. PESPUNTES CON UNA SOLA CARGA.

*TODAS LAS MEDIDAS EN CENTÍMETROS

PRENDA: _____ PETO _____ TEMPORADA: _____ F/W 2020 _____
REFERENCIA: _____ PE01 _____ TALLAS DISPONIBLES: _____ 13 14 15 16 _____

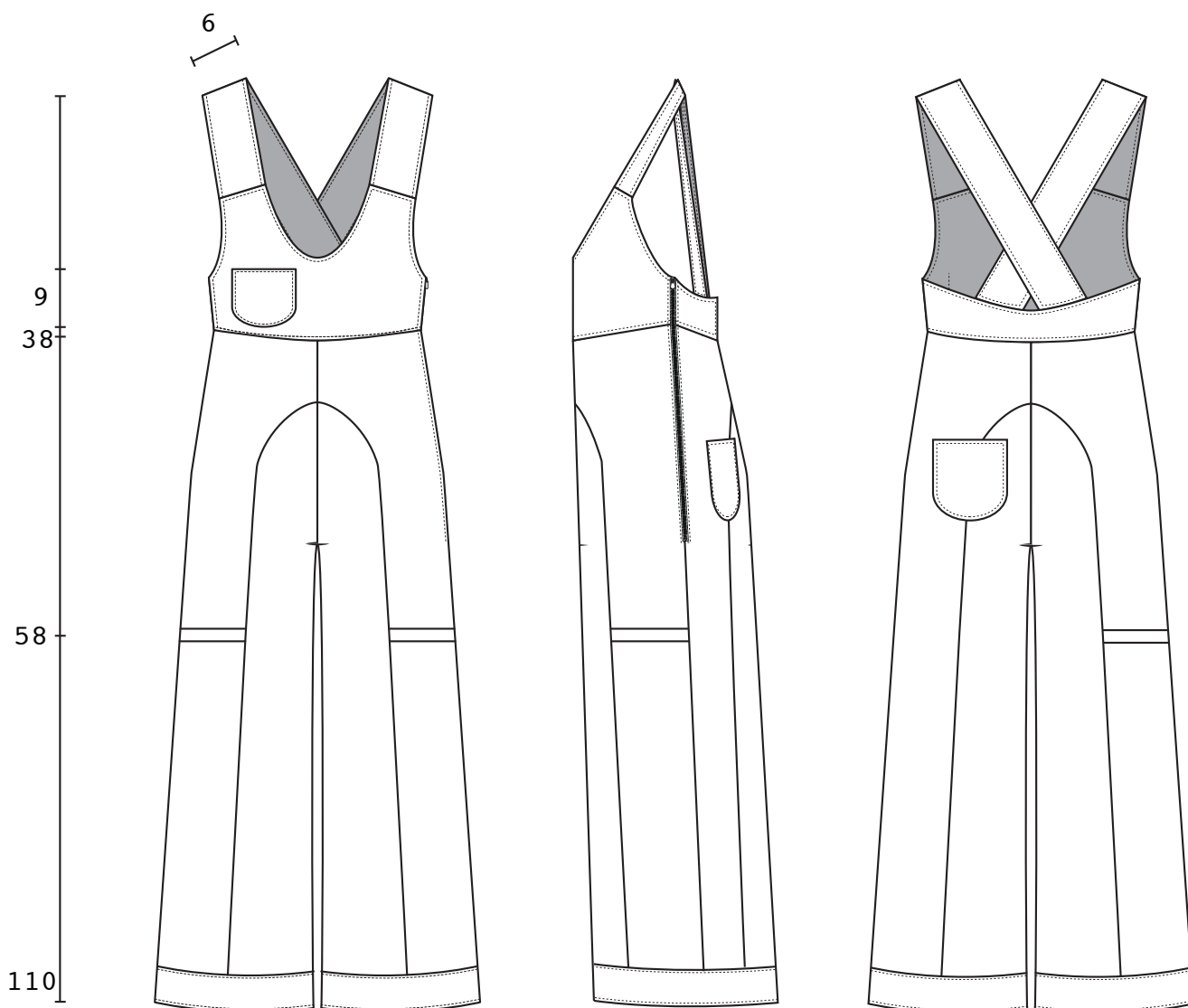
TEJIDOS:

FORNITURAS:



REF. LO01

REF. ZI04



DESCRIPCIÓN: PETO RECTO. TIRANTES ANCHOS COSIDOS SE CRUZAN POR ESPALDA. CUELLO DESBOCADO. BOLSILLO PLASTRÓN EN TÓRAX DE LADO DERECHO. CREMALLERA EN LATERAL IZQUIERDO. PERNERAS CON TIRO ALTO PANELIZADAS. BOLSILLOS INCLUIDOS CON UN VIVO EN PERNERAS EN ALTURA DE MUSLOS. BOLSILLO PLASTRÓN EN TRASERO IZQUIERDO Y BOLSILLO INCLUIDO CON UN VIVO EN PERNERA IZQUIERDA TRASERA. BAJO POSTIZO.
OBSERVACIONES: PRENDA DE DOBLE FAZ. PESPUNTES CON UNA SOLA CARGA. TODO COSIDO EN MÁQUINA PLANA.

*TODAS LAS MEDIDAS EN CENTÍMETROS

PRENDA: _____ PANTALÓN _____ TEMPORADA: _____ F/W 2020 _____
REFERENCIA: _____ PA01 _____ TALLAS DISPONIBLES: _____ 13 14 15 16 _____

TEJIDOS:

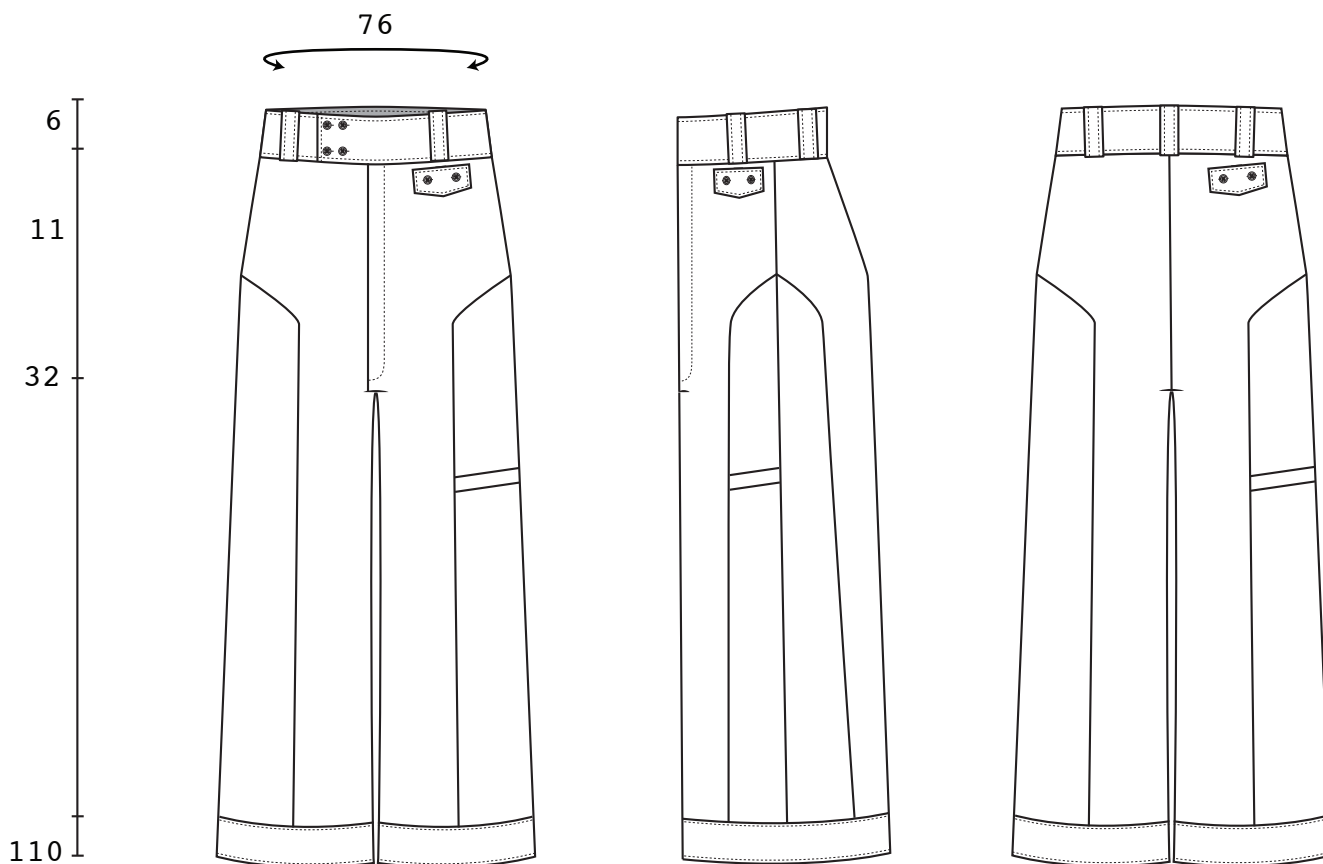
FORNITURAS:



REF. DE01

REF. BO01

REF. ZI03



DESCRIPCIÓN: PANTALÓN TEJANO DE TIRO ALTO. CINTURILLA ANCHA CON TRABILLAS Y CRUCE PROLONGADO CON CUATRO BOTONES. BOLSILLO TAPETA CON DOS BOTONES EN PERNERA DELANTERA IZQUIERDA. PERNERAS PANELIZADAS. BOLSILLO INCLUIDO CON VIVO EN PERNERA DERECHA EXTERNA EN ALTURA DE MUSLO. BOLSILLO TAPETA EN TRASERO DERECHO Y BOLSILLO INCLUIDO CON VIVO EN PERNERA TRASERA EXTERNA EN ALTURA DE MUSLO. BAJO POSTIZO.

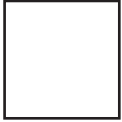
OBSERVACIONES: BRAGUETA CON CREMALLERA. PESPUNTES CON UNA SOLA CARGA. TODO COSIDO EN MÁQUINA PLANA.

*TODAS LAS MEDIDAS EN CENTÍMETROS

PRENDA: _____ PANTALÓN _____ TEMPORADA: _____ F/W 2020 _____
REFERENCIA: _____ PA02 _____ TALLAS DISPONIBLES: _____ 13 14 15 16 _____

TEJIDOS:

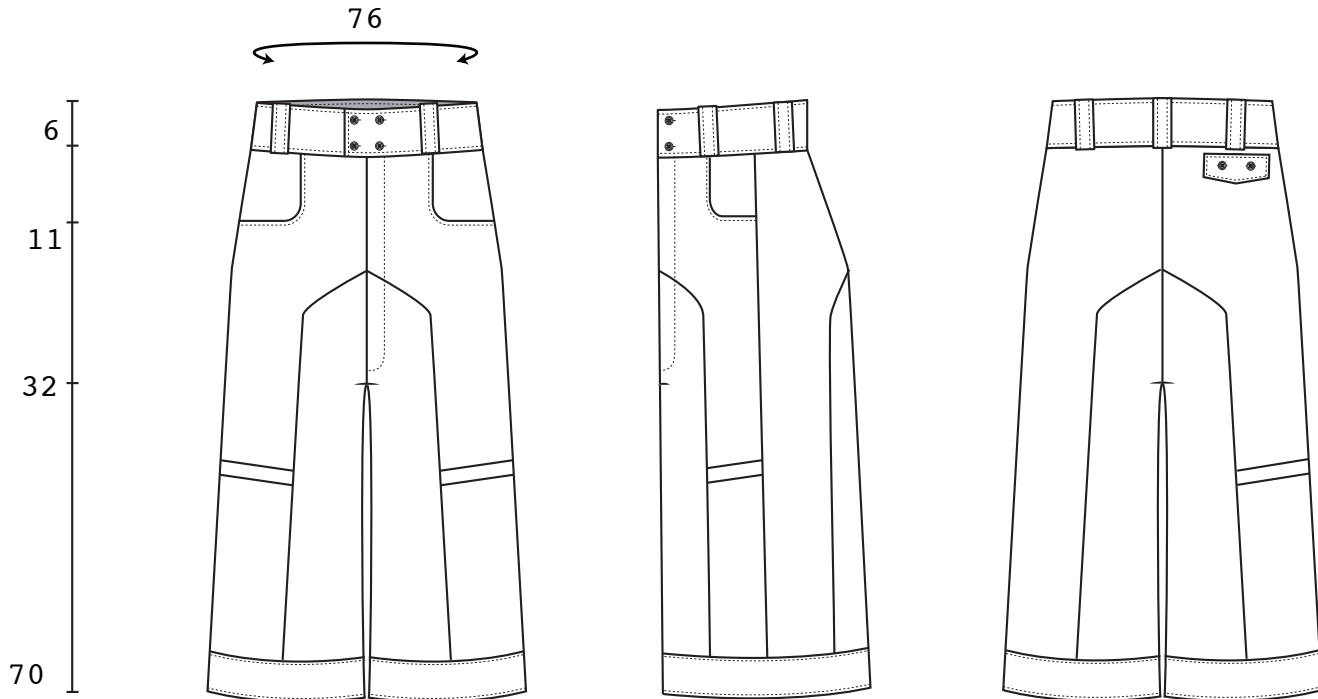
FORNITURAS:



REF. SA01

REF. BO01

REF. ZI04



DESCRIPCIÓN: PANTALÓN CORTO DE TIRO ALTO. CINTURILLA ANCHA CON TRABILLAS Y CUATRO BOTONES. BOLSILLOS TEJANEROS. PERNERAS PANELIZADAS. BOLSILLOS INCLUIDOS CON UN VIVO EN PERNERAS EXTERNAS EN ALTURA DE MUSLOS EN DELANTERO Y EN TRASERO. BOLSILLO TAPETA CON BOTONES EN TRASERO DERECHO. BAJO POSTIZO CAE EN ALTURA DE RODILLAS.

OBSERVACIONES: BRAGUETA CON CREMALLERA. PESPUNTES CON UNA SOLA CARGA. TODO COSIDO EN MÁQUINA PLANA.

*TODAS LAS MEDIDAS EN CENTÍMETROS

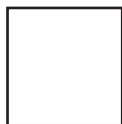
PRENDA: CHÁNDAL TEMPORADA: F/W 2020
REFERENCIA: PA05 TALLAS DISPONIBLES: S M L XL

TEJIDOS:

FORNITURAS:



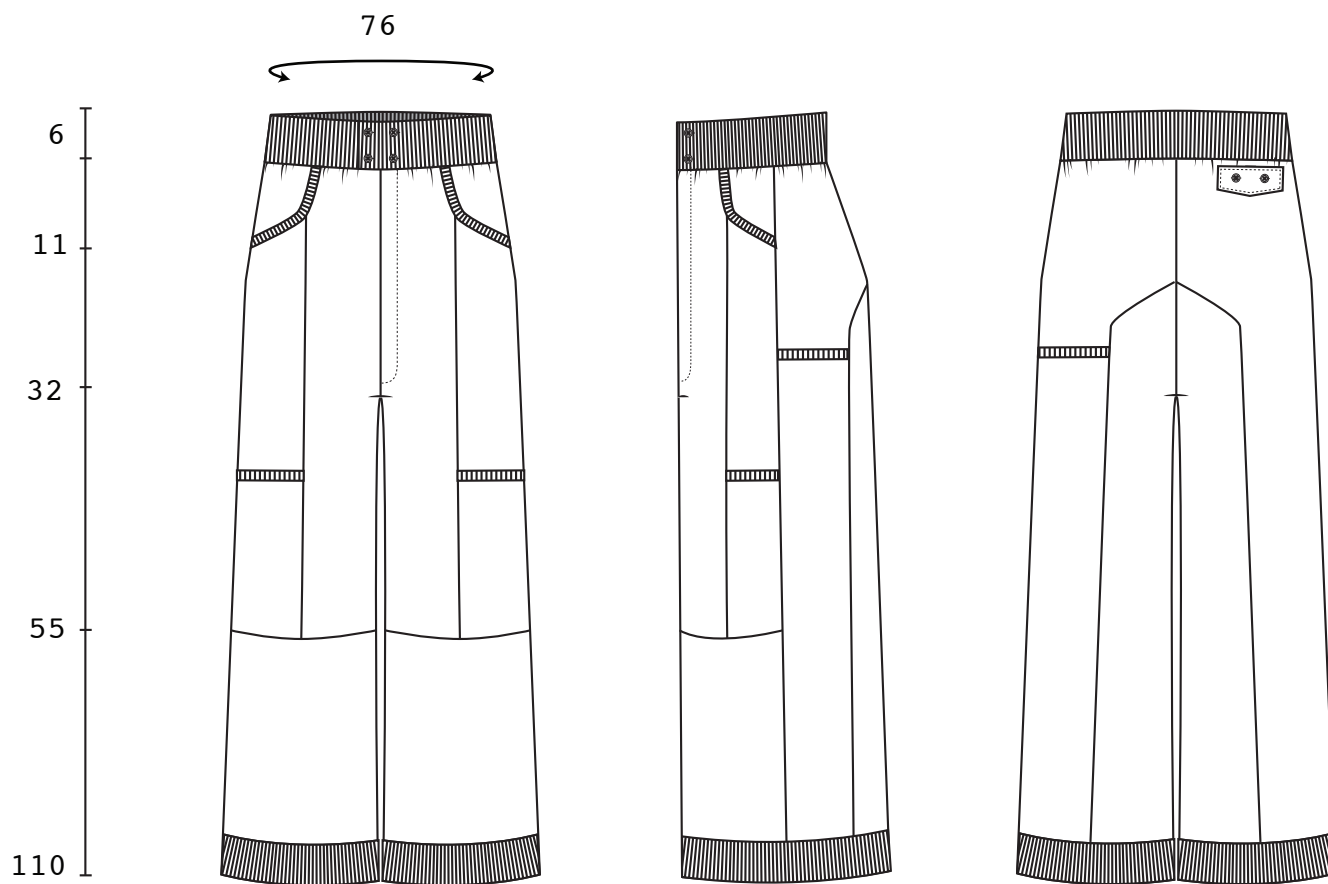
REF. PC02



REF. CN02

REF. BO01

REF. ZI03



DESCRIPCIÓN: CHÁNDAL LARGO Y ACAMPANADO. CINTURILLA DE TIRA DE CANALÉ DOBLADA Y COSIDA, CRUCE CON CUATRO BOTONES. BRAGUETA. BOLSILLOS TEJANEROS CON VIVO DE TIRA DE CANALÉ DOBLADA. PERNERAS PANELIZADAS. BOLSILLOS INCLUIDOS CON VIVO DE TIRA DE CANALÉ EN ALTURA DE MUSLOS. BOLSILLO TAPETA CON BOTONES EN TRASERO DERECHO. BOLSILLO INCLUIDO CON VIVO DE TIRA DE CANALÉ EN TRASERO IZQUIERDO. BAJO DE TIRA DE CANALÉ DOBLADA Y COSIDA.

OBSERVACIONES: BRAGUETA CON CREMALLERA. PESPUNTES CON UNA SOLA CARGA. COSIDO CON OWERLOCK Y MÁQUINA RECUBRIDORA DE UNA SOLA AGUJA.

*TODAS LAS MEDIDAS EN CENTÍMETROS

PRENDA: CHÁNDAL TEMPORADA: F/W 2020
REFERENCIA: PA04 TALLAS DISPONIBLES: S M L XL

TEJIDOS:

FORNITURAS:



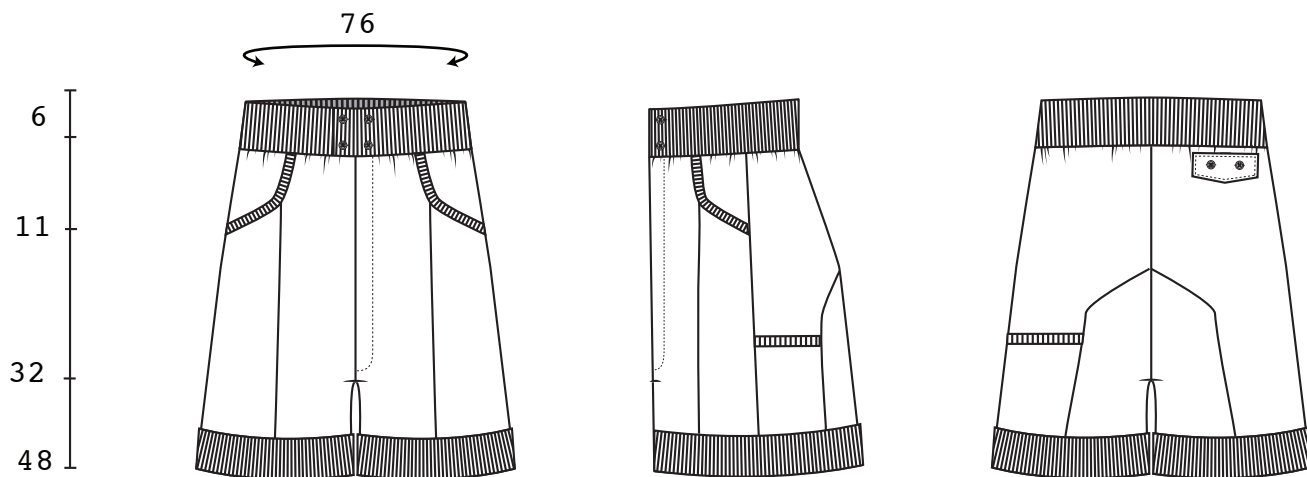
REF. PC03



REF. CN03

REF. BO01

REF. ZI01



DESCRIPCIÓN: CHÁNDAL CORTO Y ACAMPANADO. CINTURILLA DE TIRA DE CANALÉ DOBLADA Y COSIDA, CRUCE CON CUATRO BOTONES. BRAGUETA. BOLSILLOS TEJANEROS CON VIVO DE TIRA DE CANALÉ DOBLADA. PERNERAS PANELIZADAS. BOLSILLO TAPETA CON BOTONES EN TRASERO DERECHO. BOLSILLO INCLUIDO CON VIVO DE TIRA DE CANALÉ EN TRASERO IZQUIERDO. BAJO DE TIRA DE CANALÉ DOBLADA Y COSIDA.

OBSERVACIONES: BRAGUETA CON CREMALLERA. PESPUNTES CON UNA SOLA CARGA. COSIDO CON OWERLOCK Y MÁQUINA RECUBRIDORA DE UNA SOLA AGUJA.

*TODAS LAS MEDIDAS EN CENTÍMETROS

PRENDA: _____ PANTALÓN CARGO _____ TEMPORADA: _____ F/W 2020 _____
REFERENCIA: _____ PA03 _____ TALLAS DISPONIBLES: _____ 13 14 15 16 _____

TEJIDOS:

FORNITURAS:



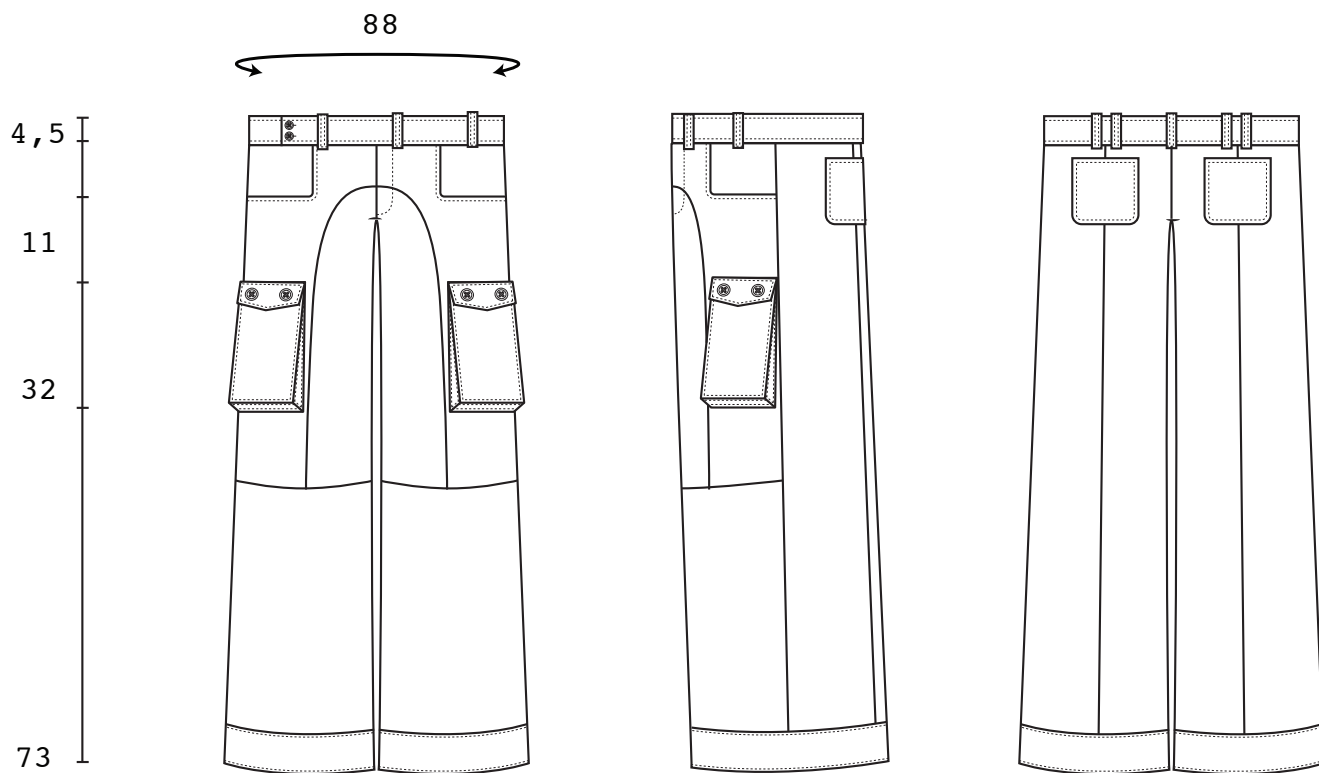
REF. PC02



REF. CN02

REF. BO01

REF. ZI02



DESCRIPCIÓN: PANTALÓN CARGO DE TIRO MUY BAJO. FIT ANCHO. CINTURILLA CON TRABILLAS Y CRUCE EXTENDIDO CON DOS BOTONES. PERNERAS PANELIZADAS. BOLSILLOS TEJANEROS. BOLSILLOS DE FUELLE CON TAPETA CON DOS BOTONES EN MUSLOS DELANTEROS. BOLSILLOS PLASTRONES EN TRASERO. BAJO POSTIZO.
OBSERVACIONES: BRAGUETA CON CREMALLERA. PESPUNTES CON UNA SOLA CARGA. TODO COSIDO CON MÁQUINA PLANA.

*TODAS LAS MEDIDAS EN CENTÍMETROS

